

IL-Serie-Machine Edition

LED Maschinenleuchte IL1300-s

Im Rahmen der IL-Serie bietet StarLight vielseitige und robuste LED-Leuchten für industrielle Einsätze mit wechselnden und anspruchsvollen Anforderungsprofilen. Mit allen Vorteilen der modernen LED-Technologie: hohe Effizienz, lange Lebensdauer, energiesparend und umweltfreundlich.

Die LED-Leuchten basieren auf dem erfolgreichen StarLight "Modul-LED"-System, das den flexiblen Einsatz verschiedener LED-Module und so eine variable Anpassung an die Bedürfnisse der Kunden in verschiedenen Branchen ermöglicht. Zu nennen sind hier beispielhaft die Druckindustrie, Verpackungsindustrie, Werkzeugindustrie, Automatisierungstechnik, industriellen Bildverarbeitung (machine vision), Metallverarbeitung, Messtechnik, Holzverarbeitung und vieles mehr.

Die LED-Leuchte IL1300-s ist eine lichtstarke, flexible und effiziente Leuchte, die auch für den Einsatz bei extremen Bedingungen geeignet ist. Das widerstandsfähige eloxierte Aluminiumgehäuse und ein widerstandsfähiges Schutzglas verhindern, dass die Leuchte durch mechanische oder chemische Einflüsse beschädigt wird und schützen vor Wasser und Staub (Schutzklasse IP67).

Hauptmerkmale



- Energiesparende, effiziente und somit umweltfreundliche LED-Beleuchtungstechnik
- Geeignet für extreme Bedingungen
- Wasser- und staubdicht (IP67)
- Unempfindlich gegen Vibrationen
- Das innovative StarLight "Modul-LED-System" ermöglicht die freie Auswahl von Optiken mit verschiedenen Abstrahlwinkeln (Spot-, Flood-, Diffus- und Linienlicht) und die Wahl aller verfügbaren LED-Farben
- Verschiedene Farbtemperaturen im Weiß-Bereich (pur-weiß, natur-weiß, warm-weiß)
- Einfacher und unkomplizierter Ersatz bei einem eventuellen Ausfall von Leuchtmitteln
- Umfangreiches Zubehör für vielfältige Befestigungsmöglichkeiten, z.B. Schwanenhals, Magnethalterung, etc.
- Halbstarrer Schwanenhals für eine flexible Positionierung
- Festes Anschlusskabel
- Möglichkeit des direkten Anschlusses an 24V AC/DC
- Verwendung von hochwertigen, lichtstarken Hochleistungs-LEDs
- LED-Lebensdauer ca. 50.000 Stunden
- Keine Wärmeentwicklung in Lichtrichtung
- Keine Gefahr von Einbrennen von Staub, Kühl-/Schmiermittel
- Homogene und flimmerfreie Ausleuchtung

Made in Germany

StarLight

Sensorik - Lichtleitsysteme GmbH & Co. KG
 Allersberger Str. 185 / E2 - D-90461 Nürnberg - Germany
 Tel.: +49 (0) 911 / 46 26 78 - 10 - Fax: +49 (0) 911 / 46 26 78 - 19
 info@starlight-sl.de - www.starlight-sl.de



IL-Serie-Machine Edition

LED Maschinenleuchte IL1300-s

Technische Daten:	
Gewicht:	1,38kg
Abmessungen: Lampe Schwanenhals Fuß (+Schalter)	Länge: 119mm, Ø:60mm, Länge: 450mm, Höhe: 70mm, Ø:64mm, (B:81,5)
Betriebsspannung:	100 - 240V / 50-60Hz oder 24 AC/DC
Leuchtmittel:	3x3W Power-LEDs
Lichtfarbe:	frei wählbar; pur-weiß, natur-weiß, warm-weiß, rot, grün, blau, amber-gelb, UV
Farbtemperatur:	abhängig von LED-Auswahl
Ø LED-Lebensdauer:	ca. 50.000Std.(nach Herstellerangaben)
Lichtsteuerung:	stufenlose Helligkeitseinstellung
Material:	Aluminium, eloxiert
Farbe:	titan

Lieferinformation:	
Größe mit Verpackung: (L x B x H)	255 x 155 x 90mm
Gewicht mit Verpackung:	1,53kg
Zolltarifnummer:	9405409990
Lieferbar:	sofort

Lieferumfang:	
1x LED Maschinenleuchte IL1300-s	
1x Steckernetzteil 24V (optional)	
1x steckbares Anschlusskabel	
1x Bedienungsanleitung	

Hinweis:

Die Bewertung der Augensicherheit erfolgt nach dem Standard CIE S009/E:2002 („photobiological safety of lamps and lamp systems“).

Im Risikogruppensystem dieser CIE-Norm erfüllen die in diesem Datenblatt angegebenen LEDs die "low risk"-Gruppe (die sich im „sichtbaren“ Spektralbereich auf eine Expositionsdauer von 100s bezieht). Unter realen Umständen (für Expositionsdauer, Augenpupille, Betrachtungsabstand) geht damit von diesen Bauelementen keinerlei Gefährdung aus.

Grundsätzlich sollte jedoch erwähnt werden, dass intensive Lichtquellen durch die Blendwirkung ein hohes Gefahrenpotential besitzen. Wie nach dem Blick in andere Lichtquellen (z.B. Autoscheinwerfer) auch, können temporär eingeschränktes Sehvermögen und Nachbilder je nach Situation zu Irritationen, Belästigungen oder sogar Unfällen führen.

Ersatzteile und Zubehör:	
	24V/24W Steckernetzteil mit 3-poliger Industriebuchse Art.-Nr.: 100-004900
	24V/36W Hutschienen-Netzteil mit 3-poliger Industriebuchse Art.Nr.: 100-006390
	Magnet (d = 31 x 6,0) für Kugelgelenk Art.-Nr.: 100-006336
	Schutzscheibenset inkl. O-Ringe Art.-Nr.: auf Anfrage



IL-Serie-Machine Edition

LED Maschinenleuchte IL1300-S

LED Module : Optik-Ø: 19,7mm

Optik	Pur-Weiß 6000K	Natur-Weiß 4000K	Warm-Weiß 3000K	Rot	Grün	Blau	Amber- Gelb
Spot-Optik	100-006420	100-006443	100-006447	100-005387	100-005933	100-005934	100-004449
Flood-Optik	100-006421	100-006444	100-006448	100-005388	100-005389	100-005390	-
Diffuse-Optik	100-006422	100-006445	100-006449	100-005936	100-005935	100-005937	-
Line-Optik	100-006423	100-006446	100-006450	100-005939	100-005938	100-005940	-

Produktvarianten:	Artikelnummer:
IL1300, LED Spot mit 5-poligem Stecker für externe Helligkeitssteuerung, steckbares Anschlusskabel, IP67	100-006203
IL1300-c, LED Spot mit 5-poligem Stecker für externe Helligkeitssteuerung, festes Anschlusskabel, IP68	100-006197
IL1300-f, LED Spot mit Schwanenhals, 5-poligem Stecker für externe Helligkeitssteuerung, feste Verkabelung, IP67	100-006198
IL1300-s, LED Spot mit Schwanenhals und Haltefuß, mit Helligkeitssteuerung, feste Verkabelung mit Industriestecker für Steckernetzteil, IP67	100-006201
IL1300-s, LED Spot mit Schwanenhals und Haltefuß, mit Helligkeitssteuerung, feste Verkabelung ohne Stecker, IP67	100-006200

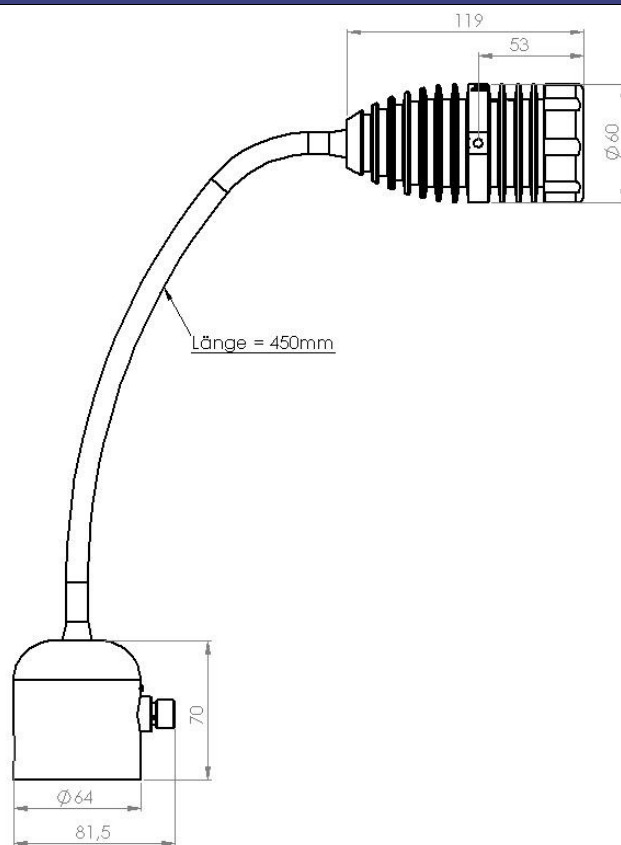
Ähnliche Produkte:	Artikelnummer:
IL100, LED Spot mit 5-poligem Stecker für externe Helligkeitssteuerung, Kabel steckbar, IP67	100-006392
IL100-c, LED Spot mit 5-poligem Stecker für externe Helligkeitssteuerung, feste Verkabelung, IP68	100-006391
IL100-f, LED Spot mit Schwanenhals, 5-poligem Stecker für externe Helligkeitssteuerung, feste Verkabelung, IP67	100-006388
IL300, LED Spot mit 5-poligem Stecker für externe Helligkeitssteuerung, Kabel steckbar, IP67	100-006413
IL300-c, LED Spot mit 5-poligem Stecker für externe Helligkeitssteuerung, feste Verkabelung, IP68	100-006414
IL300-f, LED Spot mit Schwanenhals, 5-poligem Stecker für externe Helligkeitssteuerung, feste Verkabelung, IP67	100-006415



modulLED®

IL-Serie-Machine Edition

IL-Serie-Machine Edition

LED Maschinenleuchte L1300-s**Maßzeichnung:** alle Angaben in mm

Notizen: