



Roma-Serie

Halogen Kaltlichtquelle ROMA H-c pro

Die 100W-Kaltlichtquelle Roma H-c pro lässt sich optimal für die meisten technischen Applikationen einsetzen, die eine professionelle und exakte Beleuchtung erfordern. Anwendungen findet man u.a. in der Qualitätssicherung, im Labor, bei der industriellen Endoskopie und in der industriellen Bildverarbeitung (Machine Vision) wo mit Hilfe eines umfangreichen Zubehörs für jede Beleuchtungsaufgabe die richtige Lösung gefunden werden kann.

Die Kaltlichtquelle Roma H-c pro besticht durch ein modernes, extravagantes Design, dass sich vor allem durch seine Modularität und Flexibilität auszeichnet. Eine Irisblende ermöglicht die Helligkeitsanpassung bei konstanter Farbtemperatur. Sie kann alternativ vertikal und horizontal positioniert werden. Durch den modularen Aufbau ist diese Serie auch ideal an kundenspezifische OEM-Designs adaptierbar.

Die H-c pro stellt eine qualitativ hochwertige Lichtquelle dar, die dem Anwender eine perfekte Lichtquelle zu einem attraktiven Preis bietet.

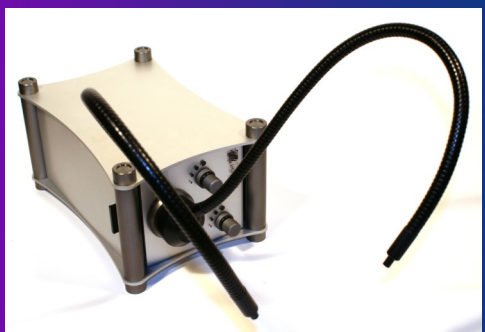
Produktmerkmale

- Mit zusätzlicher Irisblende
- Passend für alle gängigen Lichtleitersysteme
- Hochwertiges, stabiles Aluminiumgehäuse
- Modernes, modulares Design
- Einfacher, werkzeugloser Lampentausch
- Geräuscharme und vibrationsfreie Aktivkühlung
- Geeignet für Dauerbetrieb
- Stufenlose elektronische und mechanische Helligkeitsregelung mittels Irisblende
- Verlustarmes Schaltnetzgerät
- Spannungsunabhängiger Betrieb (100-240V AC, 50/60Hz)
- Elektronischer Kurzschlusschutz
- Überlast- und Temperaturschutz durch automatische Leistungsregelung
- Leerlaufsisicherung
- Brandschutzabschaltung im Fehlerfall
- Lampenschonendes Einschalten durch Softstart
- Variable Positionierung, vertikal und horizontal
- Stapelfähig
- Ideal für OEM-Designs

Made in Germany

StarLight

Sensorik - Lichtleitersysteme GmbH & Co. KG
 Allersberger Str. 185 / E2, D-90461 Nürnberg, Germany
 Tel.: +49(0)911-46 26 78-10, Fax: +49(0)911-46 26 78-19
 E-Mail: info@starlight-sl.de, Website: www.starlight-sl.de
 Online-Shop: www.shop.starlight-sl.de



Roma-Serie

Halogen Kaltlichtquelle ROMA H-C pro

Technische Daten:	
Gewicht:	2,65kg
Abmessungen:	260 x 174 x 137mm (L x B x H)
Betriebsspannung:	100 - 240V / 50 - 60Hz
Leuchtmittel:	100W / 12V
Leistungsaufnahme:	111W
Ø Lampen-Lebensdauer	1.500h
Lichtleiteranschluss:	Standard Ø 15mm
Lichtsteuerung:	stufenlose elektronische und mechanische Helligkeitsregelung
Farbtemperatur:	3.000K
Material:	Aluminium eloxiert
Farbe:	natur und titan
Kühlsystem:	aktive Kühlung mit einem Low-Noise-Lüfter

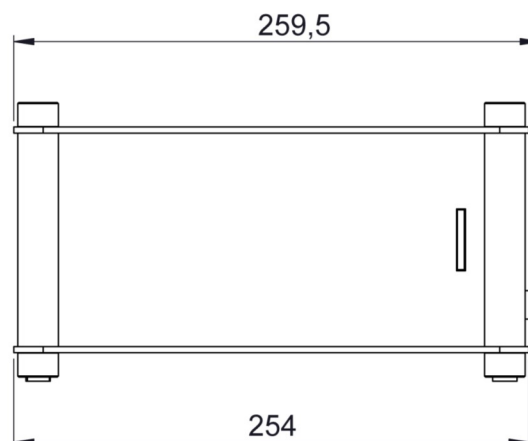
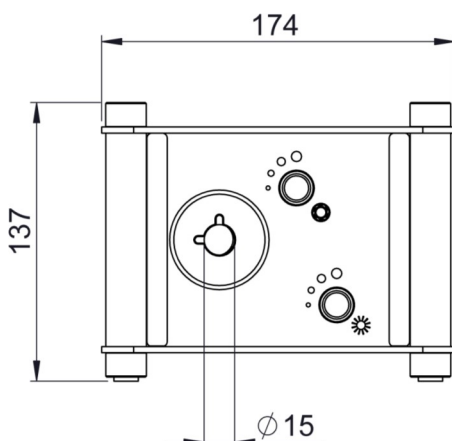
Lieferinformation:

Größe mit Verpackung: (L x B x H)	370 x 265 x 220mm
Gewicht mit Verpackung:	3,15kg
Zolltarifnummer:	85393900
Lieferbar:	ab Lager

Lieferumfang:

1x Kaltlichtquelle Roma H-c pro
1x Netzkabel
1x Bedienungsanleitung
1x Leerfilterhalter

Maßzeichnung: alle Angaben in mm



Ersatzteile und Zubehör:

	Spezial-Halogen Projektionslampe 100W / 12V Art.-Nr.: 100-000365
	Feinsicherung 250V / 1,25A Art.-Nr.: 100-001484
	Lampenfassung GZ6.35 Art.-Nr.: 100-002749
	Große Auswahl an Standard-Lichtleitern und kundenspezifischen Varianten
	Filterhalter, verschiedene Farben: Tageslicht- Art.-Nr.: 100-003962 Grün- Art.-Nr.: 100-003960 Gelb- Art.-Nr.: 100-003958 Rot- Art.-Nr.: 100-003959 Blau- Art.-Nr.: 100-003961

Produktvarianten:

30W Halogen-Kaltlichtquelle Roma H-xxx	Art.-Nr.: 100-004888
100W Halogen-Kaltlichtquelle Roma H-c	Art.-Nr.: 100-004883
150W Halogen-Kaltlichtquelle Roma H-cl pro	Art.-Nr.: 100-005309

Ähnliche Produkte:

100W Kurzbogen-Halogen-Kaltlichtquelle Roma ARC-c	Art.-Nr.: 100-005960
150W Kurzbogen-Halogen-Kaltlichtquelle Roma ARC-cl	Art.-Nr.: 100-005961
LED-Kaltlichtquelle Roma LED-xv	Art.-Nr.: 100-004987
LED-Kaltlichtquelle Roma LED-xv mit USB-Schnittstelle	Art.-Nr.: 100-006668